

NEW DELTA

GEBRUIK OP WIELLADERS, VERREIKERS, ...

Pour attelage sur chargeurs articulés et téléscopiques

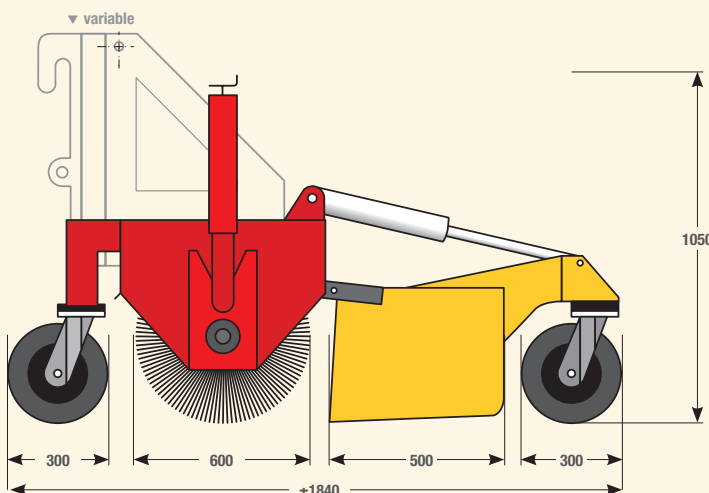
For use on telescopic and wheelloaders



- NL**
 - Met opvangbak voor verreiker, heftruck, forklift en compactlader en kniklader rijdend model met vrijloopsysteem (3 wielen).
 - Traploze diepte instelling.
 - Voorzien van drie loopwielen (geen beschadiging ondergrond).
 - Voorzien van gestanste kwaliteitsborstel met zeer grote dichtheid. \varnothing 600 PP (polypropyleen), staal of combi.
 - Steeds voorzien van opvangbak hydraulisch uitkippen.

- FR**
 - Avec bac collecteur, pour téléscopique, chariot élévateur, chargeur frontal et compact et chargeur articulé.
 - Type roulant avec attelage flottante (3 roues).
 - Réglage profondeur continu.
 - Pourvue avec trois roues (pas d'abîmage de sol).
 - Avec balais sur fût PP avec densité des fibres plus importante, \varnothing 600 PP (polypropyleen), acier ou combi.
 - Pourvue avec bac collecteur pour verser avec vérin hydraulique.

- EN**
 - Sweepers with collector bucket for forklifts, wheelloaders and telescopic loaders. Type with caster wheels and with floating linkage system
 - Continuous depth adjustment.
 - With high quality, high density sweeper ring. \varnothing 600 mm PP (polyprop.), steel or combi.
 - With 3 caster wheels (no floor damage)
 - Driven by quality hydraulic orbital motor who's fed by the hydraulic pump of the linked loader.
 - With hydraulic operated collector bucket.



Afmetingen

Dimensions · Dimensions

Werkbreedte Largeur utile Working width	Totale breedte largeur totale Total length	Gewicht Poids Weight
1500 mm	1800 mm	500 kg
1600 mm	1900 mm	520 kg
1700 mm	2000 mm	540 kg
1800 mm	2100 mm	560 kg
1900 mm	2200 mm	580 kg
2000 mm	2300 mm	600 kg
2100 mm	2400 mm	620 kg
2200 mm	2500 mm	640 kg
2300 mm	2600 mm	660 kg
2400 mm	2700 mm	680 kg
2500 mm	2800 mm	700 kg
2600 mm	2900 mm	720 kg
2700 mm	3000 mm	750 kg
2800 mm	3100 mm	770 kg